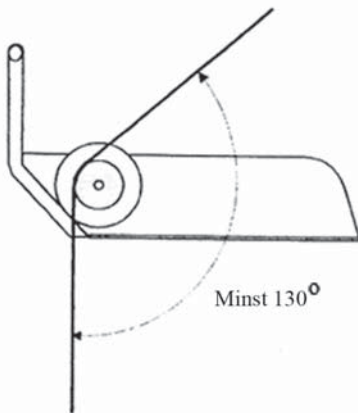
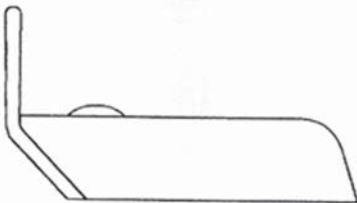
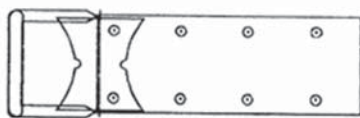
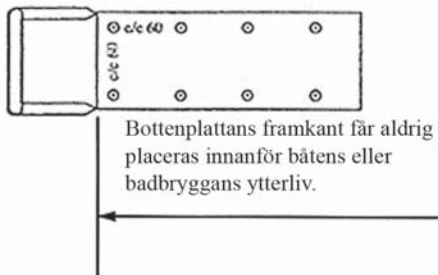
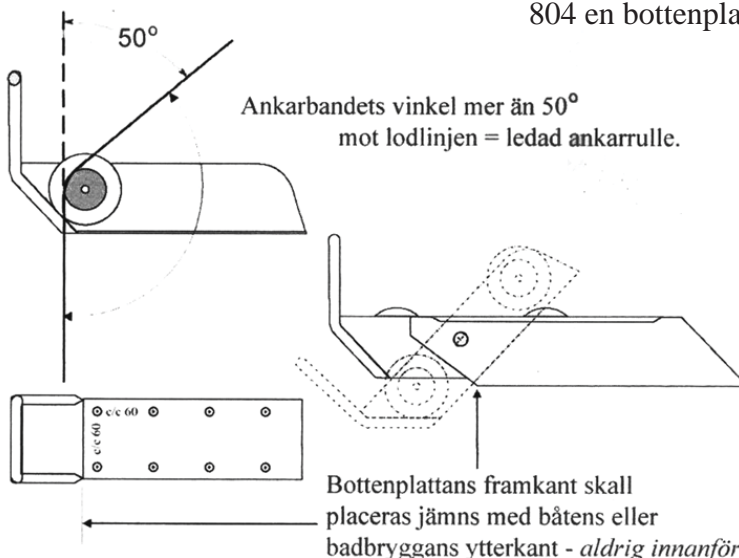




Enkel ankarrulle



Ledad ankarrulle



10. Ankarrullar

Enkel ankarrulle

Den enkla ankarrullen används i huvudsak för badbryggor, där brytvinkeln är större än 130 grader. Vid mindre vinkel rekommenderas den ledade ankarrullen.

Fäst ankarrullen med minst 4 st. skruv. M (rekommenderas). Ankarrullens hål är 9 mm c/c 60 i båda riktningarna. Sträva efter ett stort avstånd mellan skruvarna för att minska belastningen vid eventuell sidodragning av ankarbandet.

Placera ankarrullen så långt ut mot vattnet som möjligt i de fall ankaret kan pendla mot båten. I andra fall bör bottenplattans kant placeras jäms med båtens eller badbryggans ytterliv.

Ledad ankarrulle

Placera ankarrullen så långt ut att bandet och ankaret går fritt från stäv respektive badbrygga.

Framkanten av bottenplattan bör placeras jäms med båtens eller badbryggans ytterkant.

Fäst ankarrullen med minst 4 st. skruv av typ M8. Ankarrullens hål :Jr 9mm Ø.

Sträva efter ett stort avstånd mellan skruvarna i hålbilden för att öka belastningsytan och hålla ankarrullen i position vid eventuell sidodragning av ankarbandet.

Finns i två längder och har beställningsnr 801 och 804. Nr 801 har en bottenplatta som är 400 mm lång och nr 804 en bottenplatta som är 500 mm.