



## 13. Täckkåpor

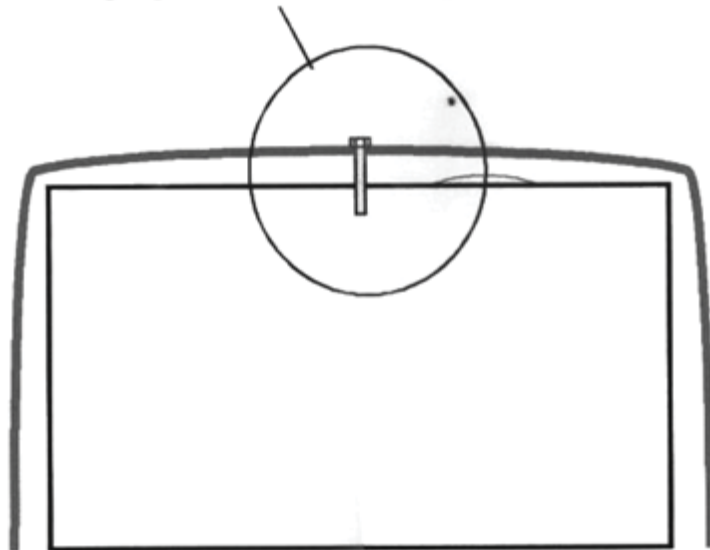
Kåpans maxmått är 360 x 380 x 230 mm.

(Glöm inte att återmontera vinschens sidoplåtar innan kåpan monteras permanent!).

Kåpan skall normalt hållas på plats med två skruvar som pressar kåpan mot båten.

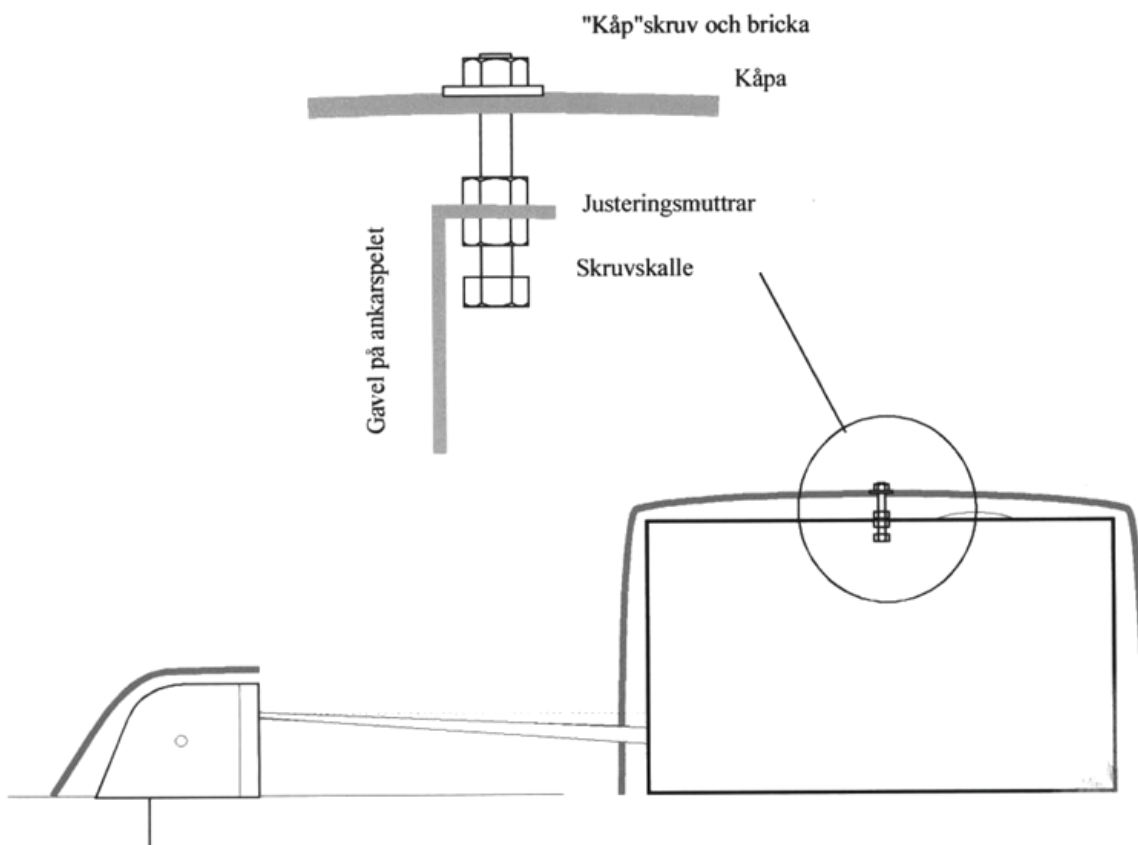
Skruvhålen i vinschens gavelplåtar är gängade.

(En droppe olja på gängan.)



### Alternativ infästning:

Varje skruv kan fästas i vinschgavelns fläns med två muttrar enligt figuren. Med dessa två muttrar justerar du även skruvens höjd. För att minimera olycksfallsrisken bör skruven sluta i höjd med kåpmutterns överkant.



**Täckåpa brytrulle**

Montera vinkelstålen ovanpå brytrullens fotplåtar med brytrullens fästskruvar. Skruva kåpans fästskruvar rakt in mot vinkelstålen. Använd en droppe olja på gängan. (Känn efter att skruven går lätt i gängan.)

